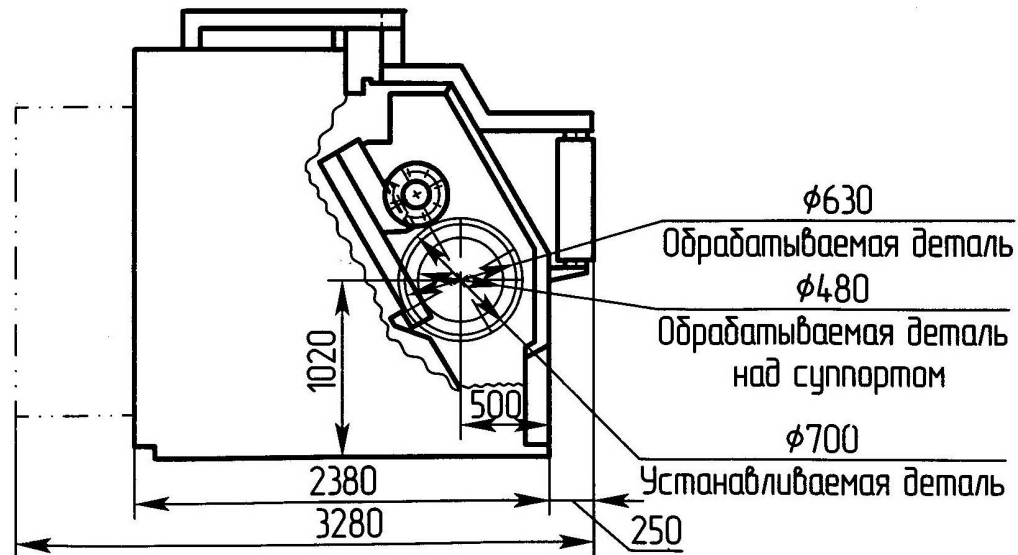
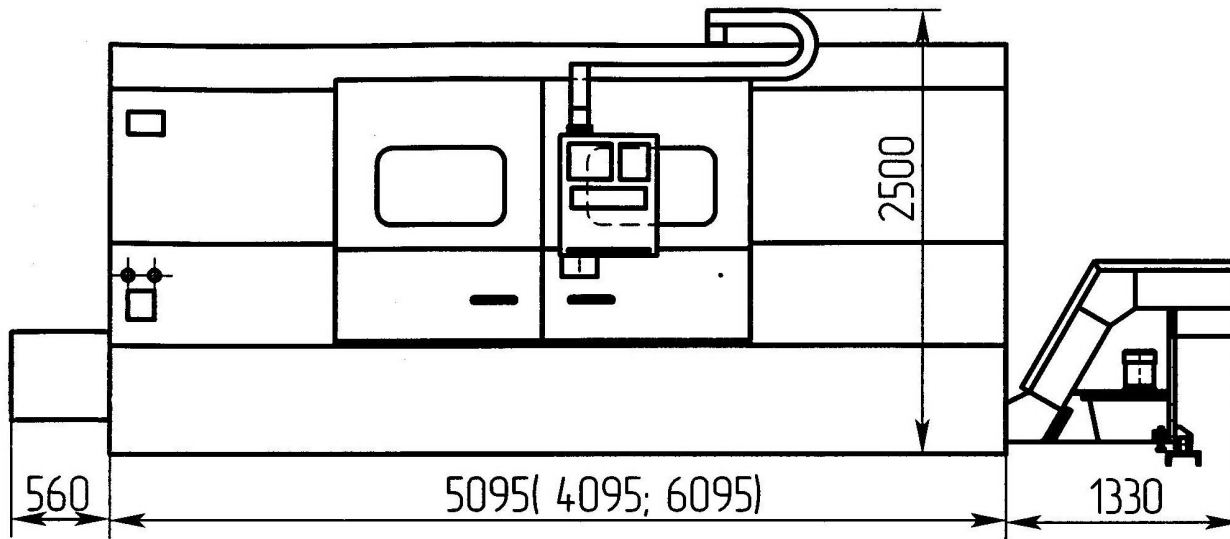


# Токарные горизонтальные станки с ЧПУ

## модели СМ1761Ф3, СМ1762Ф3, СМ1763Ф3

### Технические характеристики

1. Класс точности станка по ГОСТ 8-82	II
2. Высота центров, мм	315
3. Диаметр отверстия в шпинделе, мм	89
4. Фланцевый конец шпинделя	11M
5. Наибольший диаметр заготовки	
- обрабатываемой над станиной, мм	630
- устанавливаемой над станиной, мм	700
- обрабатываемой над суппортом, мм	480
6. Расстояние между центрами, мм	1000. 2000. 3000
7. Количество револьверных головок	1
8. Диапазон оборотов шпинделя, об/мин	10...2000
10. Скорость быстрых перемещений суппорта, м/мин	
- продольных	15
- поперечных	10
11. Мощность главного привода, кВт	28
12. Диаметр пиноли, мм	150
13. Ход пиноли, мм	110
14. Масса станка, кг	10500; 12000; 13500
15. Габариты станка, мм	5985x3280x2500; 6985x3280x2500; 7985x3280x2500



В комплект станков входит люнет подвижный и неподвижный.

*M = 1200 мм*